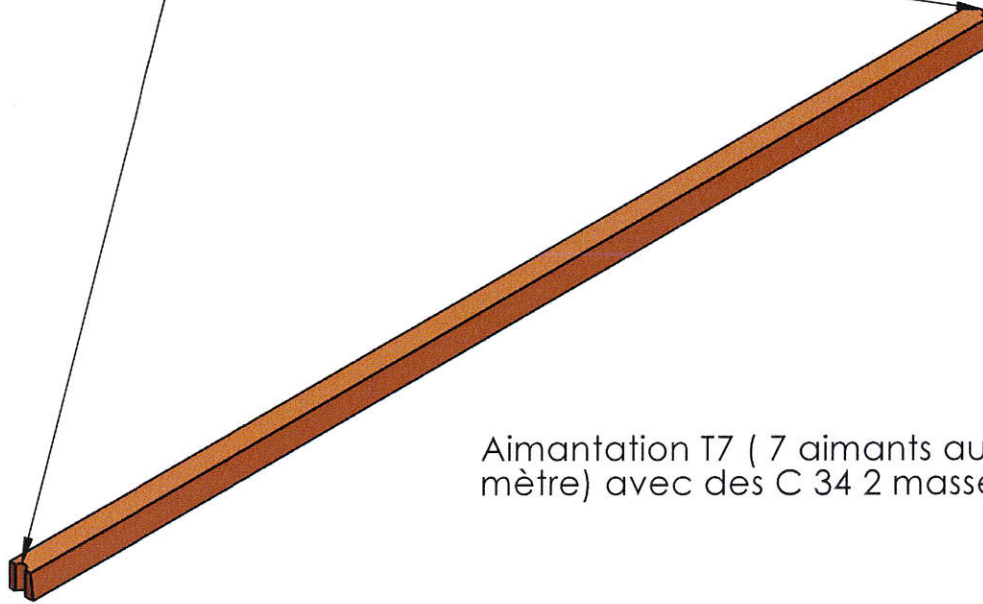
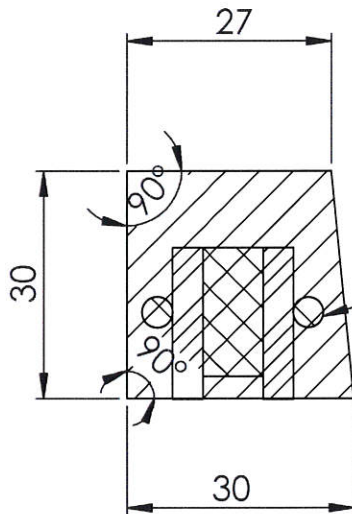


Système tenon mortaise "Dic"

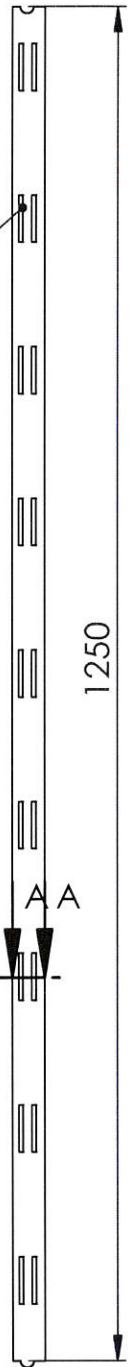


Aimantation T7 (7 aimants au mètre) avec des C 34 2 masses



Raidisseur fibre de verre diam 4

COUPE A-A
ECHELLE 1 : 1



DIC TECHNOLOGIES S.A.S
4 voie Romaine
33390 Saint Martin Lacaussade
TEL:0557429902

Client: **SOGIVA** Swiss SA
Client "INDUNI"

Titre: Règle Arase 30x27 H30
Aimantation T7 Base 30

Matériau: Résine EL 195 chargée
Dureté 95 Shores A +/-
3 Shores A

Tolérance: Tol gen ± 2mm

N° de Plan:

21RA83-A

Date:

10-06-15

Folio:

1/1

Masse: 2.13 Kg

Code article:

Dessiné par:

AG

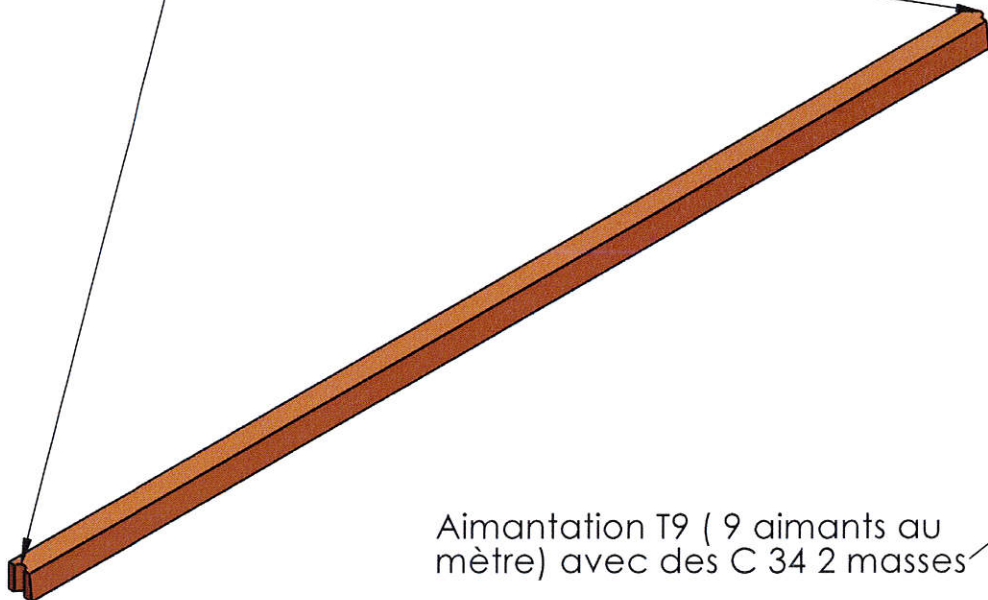
Ech:

1:7

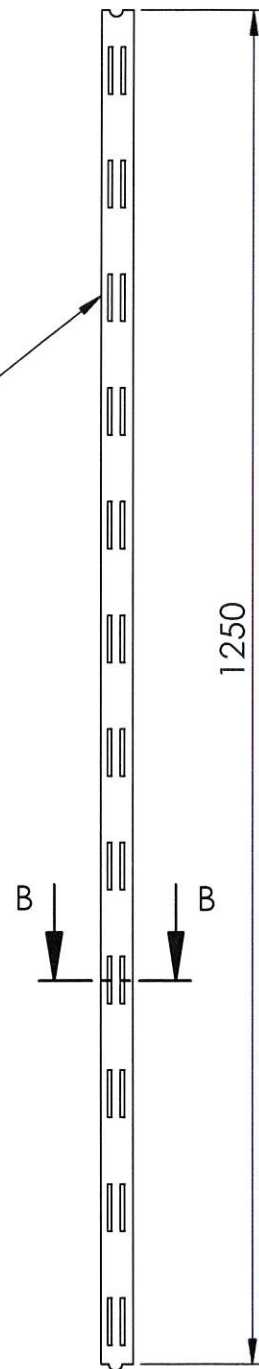
Format:

A4

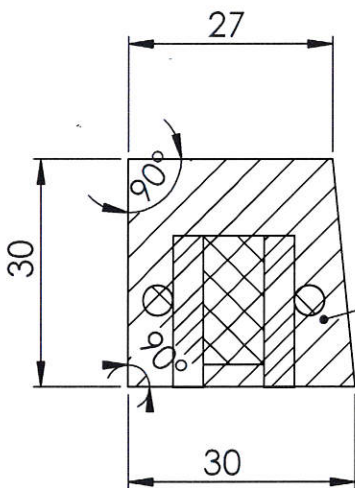
Système tenon mortaise "Dic"



Aimantation T9 (9 aimants au mètre) avec des C 34 2 masses



1250



Raidisseur fibre de verre diam 4

COUPE B-B
ECHELLE 1 : 1

DIC TECHNOLOGIES S.A.S
4 voie Romaine
33390 Saint Martin Lacaussade
TEL:0557429902

Client: **SOGIVA** Swiss SA
Client "INDUNI"

Titre: Règle Arase 30x27 H30
Aimantation T9 Base 30

Matériau: Résine EL 195 chargée
Dureté 95 Shores A +
3 Shores A

Tolérance: Tol gen ± 2mm

N° de Plan:
21RA84-A

Date:
10-06-15

Folio:
1/1

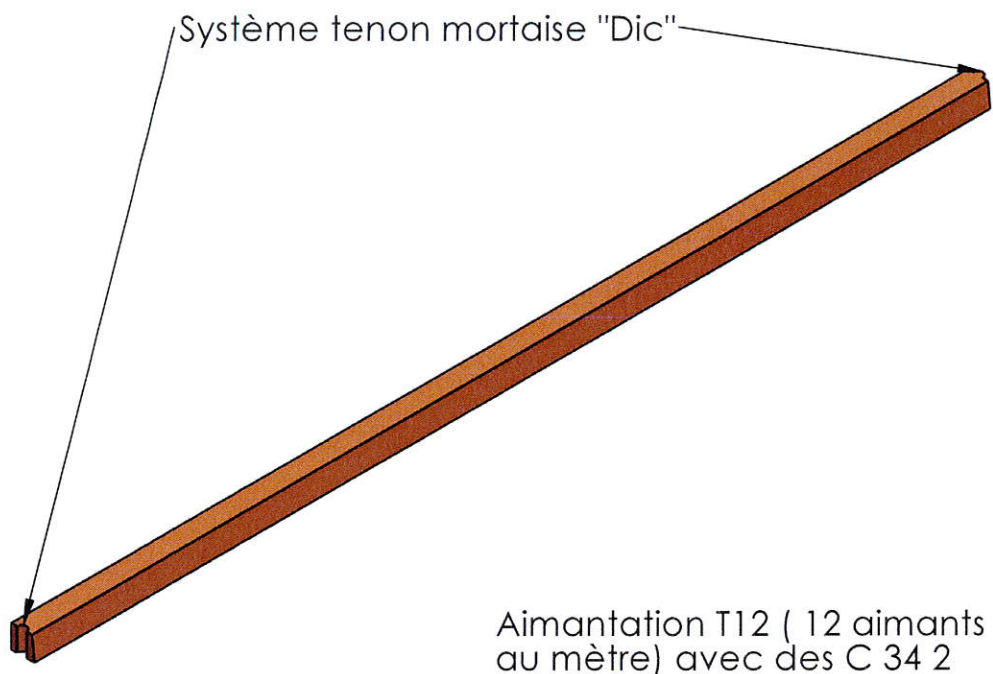
Masse: 2.37 Kg

Code article:

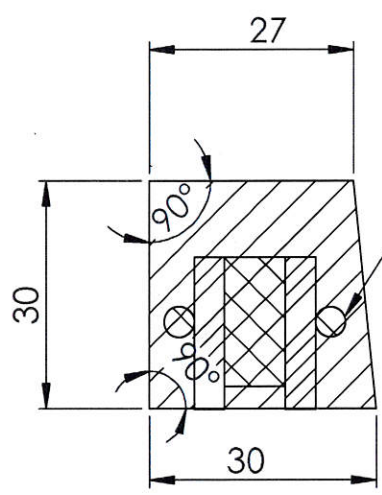
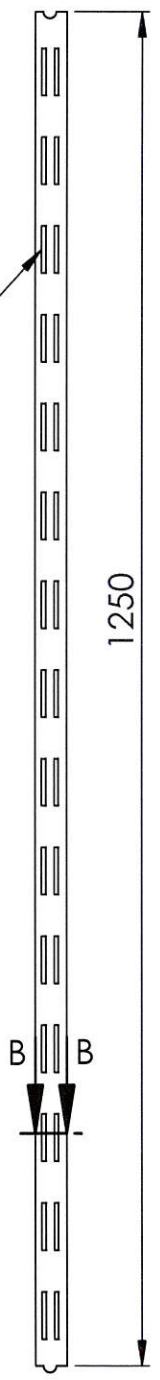
Dessiné par:
AG

Ech:
1:7

Format:
A4



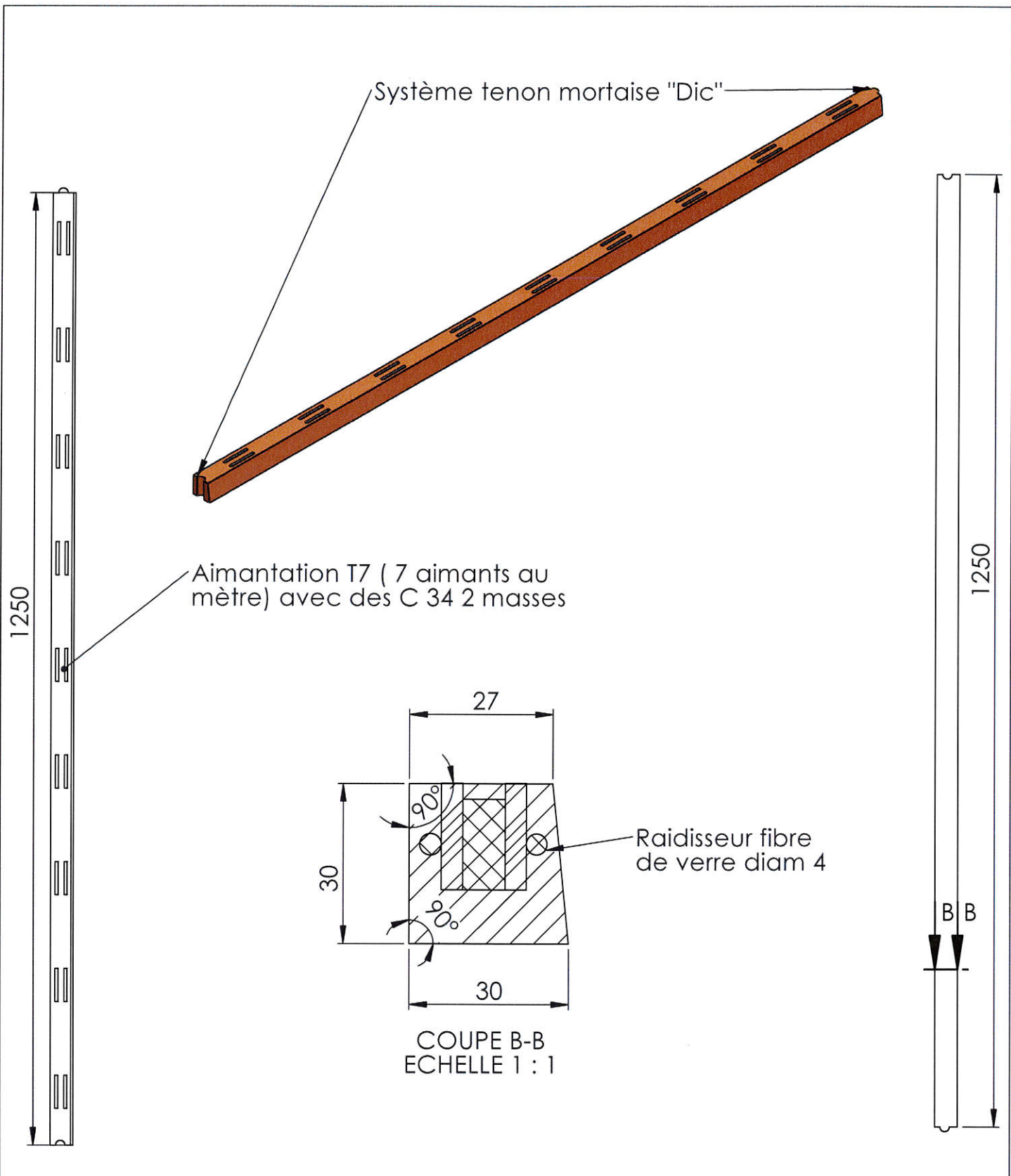
Aimantation T12 (12 aimants au mètre) avec des C 34 2 masses



Raidisseur fibre de verre diam 4

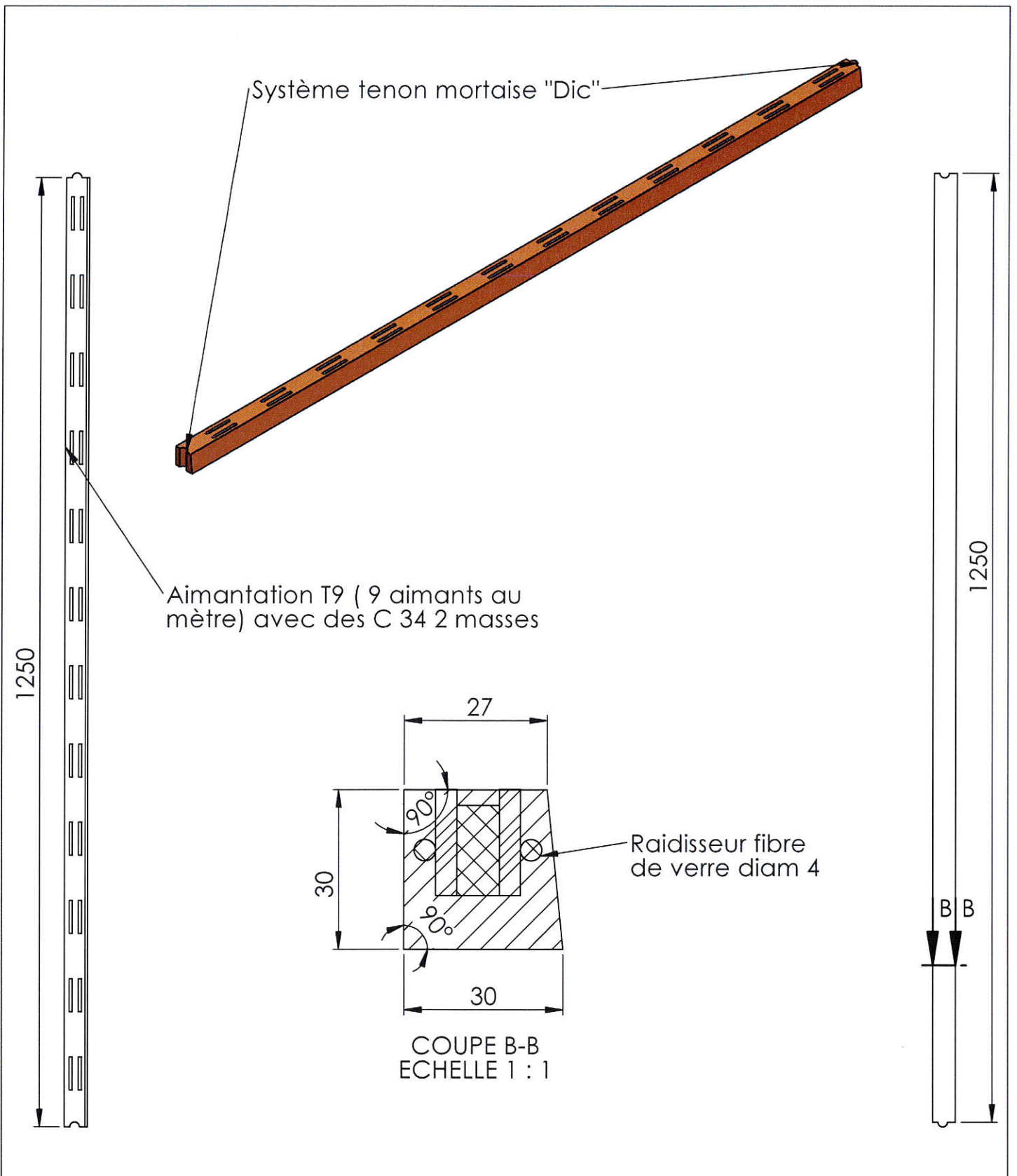
COUPE B-B
ECHELLE 1 : 1

DIC TECHNOLOGIES S.A.S 4 voie Romaine 33390 Saint Martin Lacaussade TEL:0557429902		Client: SOGIVA Swiss SA Client "INDUNI"		
		Titre: Règle Arase 30x27 H30 Aimantation T12 Base 30		
Matériau: Résine EL 195 chargée Dureté 95 Shores A +/- 3 Shores A Masse: 2.65 Kg	Tolérance: Tol gen ± 2mm Code article:	N° de Plan: 21RA85-A	Date: 10-06-15	Folio: 1/1
		Dessiné par: AG	Ech: 1:7	Format: A4



<p>DIC TECHNOLOGIES S.A.S 4 voie Romaine 33390 Saint Martin Lacaussade TEL:0557429902</p>		<p>Client: SOGIVA Swiss SA Client "INDUNI"</p>		
		<p>Titre: Règle Arase 30x27 H30 Aimantation T7 Base 27</p>		
<p>Matériau: Résine EL 195 chargée Dureté 95 Shores A +/- 3 Shores A</p> <p>Masse: 2.13 Kg</p>	<p>Tolérance: Tol gen ± 2mm</p> <p>Code article:</p>	<p>N° de Plan: 21RA86-A</p>	<p>Date: 10-06-15</p>	<p>Folio: 1/1</p>
		<p>Dessiné par: AG</p>	<p>Ech: 1:7</p>	<p>Format: A4</p>

ce document est à la propriété de dic ne pas copier, couleur résine non contractuelle



DIC TECHNOLOGIES S.A.S

4 voie Romaine
33390 Saint Martin Lacaussade
TEL:0557429902

Client: **SOGIVA** Swiss SA

Client "INDUNI"

Titre: Règle Arase 30x27 H30
Aimantation T9 Base 27

Matériau: Résine EL 195 chargée
Dureté 95 Shores A +/-
3 Shores A

Tolérance: Tol gen ± 2mm

N° de Plan:

21RA87-A

Date:

10-06-15

Folio:

1/1

Masse: 2.37 Kg

Code article:

Dessiné par:

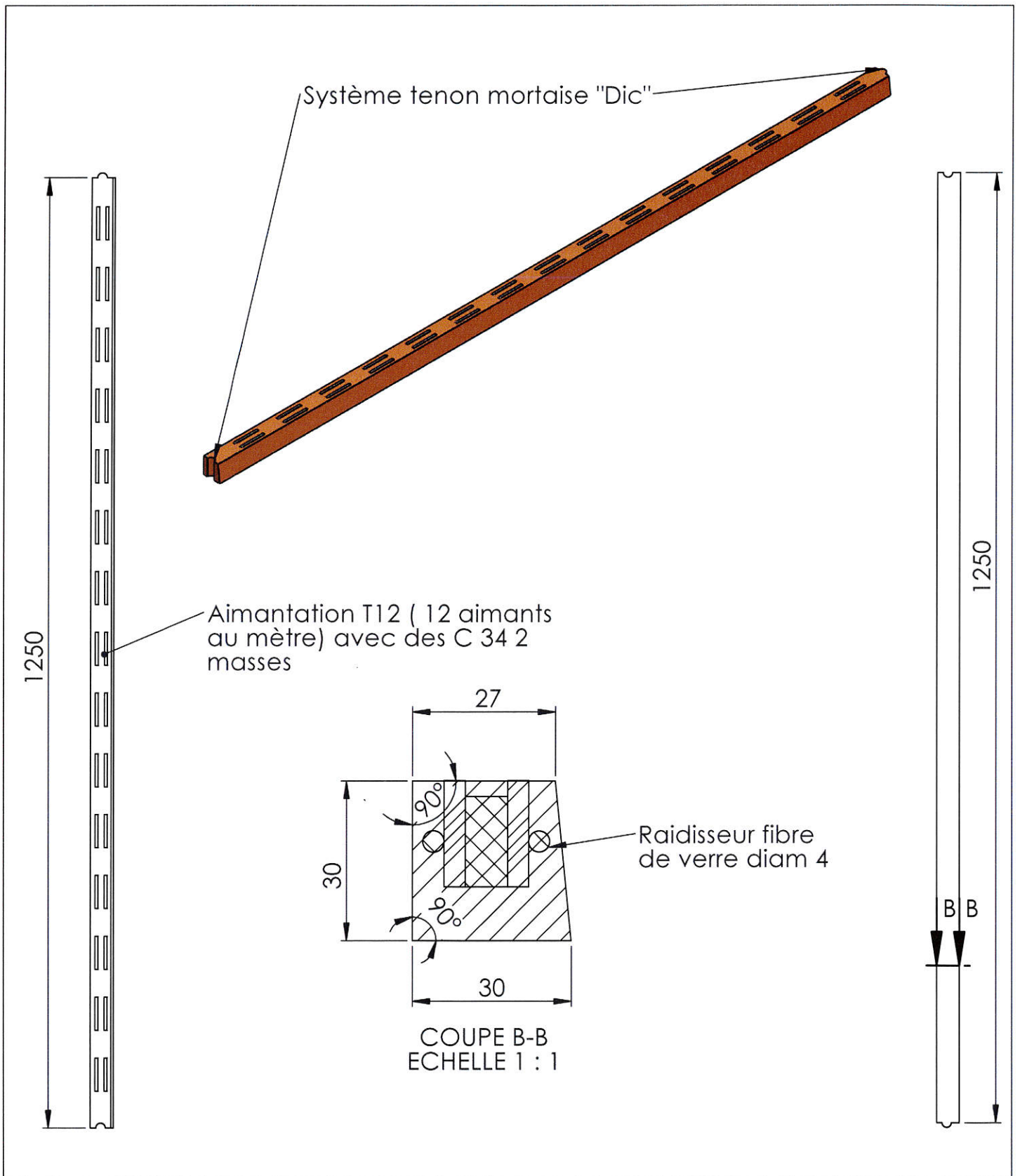
AG

Ech:

1:7

Format:

A4



DIC TECHNOLOGIES S.A.S
4 voie Romaine
33390 Saint Martin Lacaussade
TEL:0557429902

Client: **SOGIVA** Swiss SA
Client "INDUNI"

Titre: Règle Arase 30x27 H30
Aimantation T12 Base 27

Matériau: Résine EL 195 chargée
Dureté 95 Shores A +-
3 Shores A

Masse: 2.65 Kg

Tolérance: Tol gen ± 2mm

Code article:

N° de Plan:

21RA88-A

Date:

10-06-15

Folio:

1/1

Dessiné par:

AG

Ech:

1:7

Format:

A4